

# WARRANTY - GARANTIA - GARANTIE

**TWELVE MONTH WARRANTY FOR DRIVING LIGHTS, POWDER COATED STEEL AND CHROME PLATED STEEL SIGNATURE SERIES STEP BARS**  
Westin Automotive Products, Inc. guarantees the original purchaser of Westin products a twelve-month warranty from the date of original manufacture in materials, workmanship and finish under normal use excluding damage resulting from road hazards such as gravel or other debris, product misuse, improper installation, accidents, product modifications or product neglect. This twelve-month warranty applies only to new products and is limited to the repair or replacement of Westin products. Warranty does not include electrical components or light bulb replacement, costs of removal, installation, labor, freight, inconvenience or consequential damages. Original purchaser must return defective merchandise, along with the purchase receipt, to the original place of purchase.

**THREE YEAR WARRANTY FOR BED X-TENDERS, BILLET GRILLE, FEY REAR BUMPERS, POLISHED STAINLESS SIGNATURE SERIES STEP BARS, AND ROOF RACK PRODUCTS**  
Westin Automotive Products, Inc. guarantees the original purchaser of Westin products a three-year warranty from the date of original purchase against manufacturer defects in materials, workmanship and finish under normal use excluding damage resulting from road hazards such as gravel or other debris, product misuse, improper installation, impairments from accidents, product modifications or product neglect. This three year warranty applies only to new products and is limited to the repair or replacement of Westin products. Warranty does not include electrical components or light bulb replacement, costs of removal, installation, labor, freight, inconvenience or consequential damages. Original purchaser must return defective merchandise, along with the purchase receipt, to the original place of purchase.

**FIVE YEAR WARRANTY FOR ALLOY FUEL DOORS, MOLDED STEP BOARDS, SURE-GRIP RUNNING BOARDS, POWDER COATED STEEL AND CHROME PLATED STEEL FRONT END PROTECTION, AND TAIL LIGHT GUARDS**  
Westin Automotive Products, Inc. guarantees the original purchaser of Westin products a five-year warranty from the date of original purchase against manufacturer defects in materials, workmanship and finish under normal use excluding damage resulting from road hazards such as gravel or other debris, product misuse, improper installation, impairments from accidents, product modifications or product neglect. This five year warranty applies only to new products and is limited to the repair or replacement of Westin products. Warranty does not include electrical components or light bulb replacement, costs of removal, installation, labor, freight, inconvenience or consequential damages. Original purchaser must return defective merchandise, along with the purchase receipt, to the original place of purchase.

**LIFETIME WARRANTY FOR ALL STAINLESS STEEL (CPS) and OVAL TUBE PRODUCTS**  
Westin Automotive Products, Inc. guarantees the original purchaser of Platinum Series Step Bars, CPS Safari Light Bars, CPS Bull Bars, CPS Tail Light Guards, Sportsman CPS Grille Guards and aluminum Oval Tube Step Bars a lifetime warranty against manufacturer defects in materials, workmanship and finish under normal use excluding damage resulting from road hazards such as gravel or other debris, product misuse, improper installation, impairments from accidents, product modifications or product neglect. This lifetime warranty applies only to new products and is limited to the repair or replacement of Westin products. Warranty does not include costs of removal, installation, labor, freight, inconvenience or consequential damages. Original purchaser must return defective merchandise, along with the purchase receipt, to the original place of purchase.

**FINISH PROTECTION**  
Westin products have a high quality finish that must be cared for like any other exposed finish on the vehicle. Protect the finish with a non-abrasive automotive wax, (e.g. Pure Carnauba) on a regular basis. The use of any soap, polish or wax that contains an abrasive is detrimental, as the compounds scratch the finish and open it to corrosion.

**DISCLAIMER FOR WESTIN PRODUCTS**  
Buyer assumes all risk and liability whatsoever from the installation and use of Westin products. Westin products are sold as appearance accessories and should not be relied upon as protection for the vehicle or occupants in the event of a collision or roll over. Vehicles equipped with a supplemental restraints system (air bags) deployed by impact should not be modified by any aftermarket Grille Guard, Push Bar, Light Bar or Bull Bar without first consulting the vehicle manufacturer. Westin Automotive Products, Inc. assumes no liability for injury, loss, incidental or consequential damages in the event of an accident.

## GARANTÍA DE DOCE MESES PARA LUCES AUXILIARES Y ESTRIBOS SIGNATURE SERIES DE ACERO PINTADOS CON PINTURA ESPOLVOREADA Y ESTRIBOS SIGNATURE DE SERIES CROMADO

Westin Automotive Products, Inc. le otorga al comprador original de los productos Westin una garantía de doce meses desde la fecha de compra del producto de fábrica en los materiales, en la mano de obra y en el acabado en condiciones de uso normal excluyendo los daños producidos por los riesgos de conducir tales como grava u otros materiales, mal uso del producto, mala instalación del producto, descomposturas provocadas por accidentes, modificaciones hechas al producto o falta de mantenimiento al producto. Esta garantía de doce meses aplica solamente a los productos nuevos y está limitada a la reparación o el reemplazo de los productos Westin. La garantía no incluye los componentes eléctricos ni el cambio de focos, instalación, mano de obra, embarque, molestias, ni daños ni perjuicios. El comprador original debe devolver la mercancía defectuosa junto con el recibo de compra al lugar original de compra.

## GARANTÍA DE TRES AÑOS PARA EXTENSORES DE CAMA BED X-TENDERS, PARRILLAS MOLDEADAS, DEFENSAS TRASERAS PARA CAMIONETAS PICK UP, ESTRIBOS SIGNATURE DE SERIES ACERO PULIDO Y RACKS PARA CANASTILLAS DE EQUIPAJE

Westin Automotive Products, Inc. le otorga al comprador original de los productos Westin una garantía de tres años desde la fecha de compra del producto contra defectos de fábrica en los materiales, en la mano de obra y en el acabado en condiciones de uso normal excluyendo los daños producidos por los riesgos de conducir tales como grava u otros materiales, mal uso del producto, mala instalación del producto, descomposturas provocadas por accidentes, modificaciones hechas al producto o falta de mantenimiento al producto. Esta garantía de tres años aplica solamente a los productos nuevos y está limitada a la reparación o al reemplazo de los productos Westin. La garantía no incluye los componentes eléctricos ni el cambio de los focos, instalación, mano de obra, embarque, molestias, ni daños ni perjuicios. El comprador original debe devolver la mercancía defectuosa junto con el recibo de compra al lugar original de compra.

## GARANTÍA DE CINCO AÑOS PARA TAPONES DE ALEACIÓN PARA DEL TANQUE DE GASOLINA, ESTRIBOS MOLDEADOS, ESTRIBOS ANTI-DERRAPANTES SURE-GRIP, PROTECTORAS PINTADAS CON PINTURA ESPOLVOREADA Y PARA TROMPAS DE ACERO CROMADO Y PROTECTORES PARA CALAVERAS TRASERAS

Westin Automotive Products, Inc. le otorga al comprador original de los productos Westin una garantía de cinco años desde la fecha de compra del producto contra defectos de fábrica en los materiales, en la mano de obra y en el acabado en condiciones de uso normal excluyendo los daños producidos por los riesgos de conducir tales como grava u otros materiales, mal uso del producto, mala instalación del producto, descomposturas provocadas por accidentes, modificaciones hechas al producto o falta de mantenimiento al producto. Esta garantía de cinco años aplica solamente a los productos nuevos y está limitada a la reparación o el reemplazo de los productos Westin. La garantía no incluye los componentes eléctricos ni el cambio de los focos, los costos de quitar el producto, instalación, mano de obra, embarque, molestias, ni daños ni perjuicios. El comprador original debe devolver la mercancía defectuosa junto con el recibo de compra al lugar original de compra.

## GARANTIA DE POR VIDA PARA TODOS LOS PRODUCTOS DE ACERO INOXIDABLE Y PARA TODOS LOS PRODUCTOS HECHOS CON TUBOS OVALADOS

Westin Automotive Products, Inc. le otorga al comprador original de los estribos Platinum Series, barras de luces de acero inoxidable Safari Light Bars, protectores de parrilla estilo Bull Guard, protectores de acero inoxidable para calaveras traseras CPS Tail Light Guards, protectores de acero inoxidable para parrillas Sportsman CPS Grille Guards y estribos tubulares de aluminio Oval Tube Step Bars una garantía por la vida del vehículo desde la fecha de compra del producto contra defectos de fábrica en los materiales, en la mano de obra y en el acabado en condiciones de uso normal excluyendo los daños producidos por los riesgos de conducir tales como grava u otros materiales, mal uso del producto, mala instalación del producto, descomposturas provocadas por accidentes, modificaciones hechas al producto o falta de mantenimiento al producto. Esta garantía de por vida se aplica solamente a los productos nuevos y está limitada a la reparación o el reemplazo de los productos Westin. La garantía no incluye los componentes eléctricos ni el cambio de los focos, los costos de quitar el producto, instalación, mano de obra, embarque, molestias, ni daños ni perjuicios. El comprador original debe devolver la mercancía defectuosa junto con el recibo de compra al lugar original de compra.

## PROTECCIÓN DEL ACABADO

Los productos Westin tienen un acabado de alta calidad que se debe cuidar de la misma manera que cualquier otro acabado del vehículo, expuesto a los elementos. Proteja el acabado con una cera automotriz no abrasiva (p. ej., Cera carnauba pura). El uso de cualquier jabón, abrillantador o cera que contenga algún producto abrasivo afecta el acabado ya que los compuestos arañan el acabado y lo exponen a la corrosión.

## DESCONOCIMIENTO DE RESPONSABILIDAD DE WESTIN

El comprador asume todos los riesgos y toda la responsabilidad por la instalación y por el uso de los productos Westin. Los productos Westin se venden como accesorios para mejorar la apariencia del vehículo y no se debe depender de ellos como protección adicional para el vehículo o sus ocupantes en caso de una colisión o de una volcadura. Los vehículos equipados con un sistema de bolsas de aire desplegables en caso de impacto no deben ser modificados mediante la instalación de un protector para parrilla, barra de luces, o protector para parrilla tipo Bull Guard después de haber comprado el vehículo sin consultar al fabricante de la unidad automotriz. En caso de un accidente, Westin Automotive Products, Inc. desconoce toda responsabilidad por lesiones, pérdidas, o por indemnizaciones por daños y perjuicios.

## GARANTIE DE DOUZE MOIS POUR LES PHARES AUXILIAIRES DE COURTE PORTÉE ET LES MARCHEPIEDS EN ACIER PULVÉRISÉ ET EN ACIER INOXYDABLE CHROMÉ DE LA SÉRIE SIGNATURE

Les produits Westin Automotive Products inc. sont garantis à l'acheteur pendant douze mois contre toute défectuosité de matériel, de fabrication ou de finition sous des conditions d'utilisation normales, mais ne sont pas garantis contre les dommages résultants des risques routiers tels que le gravier ou autre débris, d'une mauvaise installation ou utilisation, des défauts causés par les accidents, des modifications apportées au produit ou de la négligence du produit. Cette garantie de douze mois s'applique uniquement aux nouveaux produits et se limite à la réparation ou au remplacement des produits Westin. La garantie ne comprend pas les composantes électriques ou le remplacement des ampoules, les coûts de démontage, l'installation, la main-d'oeuvre, le fret et les inconvénients ou les dommages indirects ou consécutifs. L'acheteur original doit remettre la marchandise défectueuse avec la preuve d'achat au distributeur original.

## GARANTIE DE TROIS ANS POUR LES RALLONGES DE CHÂSSIS (BED X-TENDERS), LES GRILLES EN BILLETTE, LES PARE CHOC ARRIÈRES, MARCHEPIEDS EN ACIER INOXIDABLE DE LA SÉRIE SIGNATURE ET LES SYSTÈMES DE PORTE-BAGAGES

Les produits Westin Automotive Products inc. sont garantis à l'acheteur pendant trois ans contre toute défectuosité de matériel, de fabrication ou de finition sous des conditions d'utilisation normales, mais ne sont pas garantis contre les dommages résultants des risques routiers tels que le gravier ou autre débris, d'une mauvaise installation ou utilisation, des défauts causés par les accidents, des modifications apportées au produit ou de la négligence du produit. Cette garantie de trois ans s'applique uniquement aux nouveaux produits et se limite à la réparation ou au remplacement des produits Westin. La garantie ne comprend pas les composantes électriques ou le remplacement des ampoules, les coûts de démontage, l'installation, la main-d'oeuvre, le fret et les inconvénients ou les dommages indirects ou consécutifs. L'acheteur original doit remettre la marchandise défectueuse avec la preuve d'achat au distributeur original.

## AVANT EN ACIER PULVÉRISÉ ET EN ACIER INOXYDABLE CHROMÉ ET LES PROTECTEURS DE FEU ROUGE ARRIÈRE

Les produits Westin Automotive Products inc. sont garantis à l'acheteur pendant cinq ans contre toute défectuosité de matériel, de fabrication ou de finition sous des conditions d'utilisation normales, mais ne sont pas garantis contre les dommages résultants des risques routiers tels que le gravier ou autre débris, d'une mauvaise installation ou utilisation, des défauts causés par les accidents, des modifications apportées au produit ou de la négligence du produit. Cette garantie de cinq ans s'applique uniquement aux nouveaux produits et se limite à la réparation ou au remplacement des produits Westin. La garantie ne comprend pas les composantes électriques ou le remplacement des ampoules, les coûts de démontage, l'installation, la main-d'oeuvre, le fret et les inconvénients ou les dommages indirects ou consécutifs. L'acheteur original doit remettre la marchandise défectueuse avec la preuve d'achat au distributeur original.

## GARANTIE À VIE POUR TOUT PRODUIT EN ACIER INOXYDABLE (CPS) ET EN TUBE OVALE

Les produits suivants de Westin Automotive Products inc. sont garantis à vie : Les marche-pieds Platinum Series TM, les barres pare-chocs safari CPS, les protecteurs de feu rouge arrière CPS, les protecteurs de grille Sportsman CPS, et les marche-pieds en aluminium en tube ovale, contre toute défectuosité de matériel, de fabrication ou de finition sous des conditions d'utilisation normales, mais ne sont pas garantis contre les dommages résultants des risques routiers tels que le gravier ou autre débris, d'une mauvaise installation ou utilisation, des défauts causés par les accidents, des modifications apportées au produit ou de la négligence du produit. Cette garantie à vie s'applique uniquement aux nouveaux produits et se limite à la réparation ou au remplacement des produits Westin. La garantie ne comprend pas les coûts de démontage, l'installation, la main-d'oeuvre, le fret ou les inconvénients ou les dommages indirects ou consécutifs. L'acheteur original doit remettre la marchandise défectueuse avec la preuve d'achat au distributeur original.

## PROTECTION DE LA FINITION

Les produits Westin présentent une finition de haute qualité qui nécessite des soins comme toute autre finition extérieure du véhicule. Protégez la finition à l'aide d'une cire non abrasive pour automobiles (p. ex. Pure Carnauba) de façon régulière. L'utilisation de tout savon, pâte à polir ou cire contenant un abrasif est hautement déconseillée, car leurs composants égratignent la finition, la laissant ainsi vulnérable à la corrosion.

## LIMITATION DE RESPONSABILITÉ

L'acheteur assume tout risque associé à l'installation et à l'utilisation des produits Westin. Les produits Westin sont vendus en tant qu'accessoires de décoration et ne peuvent être utilisés comme protection pour le véhicule ou pour protéger ses occupants lors d'une collision ou d'un capotage. Les véhicules équipés des systèmes de retenue supplémentaire (sacs gonflables) gonflés par l'impact ne doivent être modifiés par aucun protecteur de grille ou barre pare-chocs provenant du marché secondaire sans préavis du fabricant du véhicule. Westin Automotive Products, inc. n'accepte aucune responsabilité pour les blessures, pertes, ou dommages indirects ou consécutifs lors d'une collision ou d'un capotage.



# INSTRUCTIONS-INSTRUCCIONES

## DRIVING LIGHT ASSY LUZ QUE CONDUCE LUMIÈRE DE CONDUITE

AUTOMOTIVE PRODUCTS, INC.

### LIGHT KIT

09-0105  
09-0205  
09-0305  
09-0405  
09-0500  
09-0505



09-0500



09-0505



09-0305



09-0105



09-0205



09-0405

QTY	CONTENTS - CONTENIDO - CONTENU
2	LAMP ASSY
2	LAMP COVER (09-0405, 09-0205 ONLY)
1	RELAY
1	ON / OFF SWITCH ASSY
1	SWITCH ASSY CONNECTOR (WHITE, YELLOW, BLACK)
1	LAMP CONNECTION (BLACK)
1	LAMP CONNECTION ASSY (RED, BLACK, WHITE)
2	MONTAJE DE LA LÁMPARA
2	CUBIERTA DE LA LÁMPARA (09-0405, 09-0205 SOLAMENTE)
1	RELAIS
1	CONEXIÓN DE INTERRUPTOR (AMARILLO, NEGRO, BLANCA)
1	EN/ DEL INTERRUPTOR
1	CONEXIÓN DE LA LÁMPARA (NEGRO)
1	CONEXIÓN DE LA LÁMPARA (ROJA, NEGRO, BLANCA)
2	ASSY DE LAMPE
2	COUVERTURE DE LAMPE (09-0405, 09-0205 SEULEMENT)
1	RELAIS
1	RACCORDEMENT DU COMMUTATEUR (JAUNE, NOIR, BLANC)
1	SUR/ OUTRE DU COMMUTATEUR
1	RACCORDEMENT DE LAMPE (NOIR)
1	RACCORDEMENT DE LAMPE (ROUGE, NOIR, BLANC)



**NOTE: DO NOT TOUCH** bulbs with bare hands. Oils from fingers will generate hot spots which will shorten the life span of the bulb. Always use a clean soft cloth to clean or handle Halogen bulbs.

**WARNING: INSTALLING LIGHT HARNESS REQUIRES SPLICING INTO VEHICLES ELECTRICAL SYSTEM. WESTIN RECOMMENDS USING A PROFESSIONAL FOR THIS INSTALLATION. NOTE: AVOID AREAS OF EXCESSIVE HEAT, VIBRATION, PINCH OR ROTATION WHEN SECURING HARNESS TO VEHICLE.**

**CAUTION: ALWAYS USE A FUSED(+) POSITIVE SUPPLY SOURCE.**

**INSTALLATION INSTRUCTIONS (WESTIN ACCESSORIES):**

1. Remove contents from box and check for damage. Verify all parts are present. Read and understand instructions before beginning.
2. Attach lights to mount tabs located on front end accessory. Carefully align and tighten.
3. Attach wiring per diagram (See Figure 1).

**INSTALLATION INSTRUCTIONS (VEHICLE ATTACHMENT):**

1. Select a suitable location which will not obstruct headlamps or turn indicators.
2. Use lamp mounting bracket as template to mark hole locations.
3. Verify lamp locations prior to drilling. Drill holes for each lamp location.
4. Attach lamps. Carefully align and tighten.
5. Attach wiring per diagram (See Figure 1).

**NOTA: NO TOQUE** los bulbos con las manos peladas. Los aceites de los dedos generarán los puntos calientes que a cortarán la vida del bulbo. Utilice siempre un paño suave limpio para limpiar o para manejar los bulbos de halógeno.

**ADVERTENCIA: LA INSTALACIÓN DEL ARNÉS DE LOS FAROS REQUIERE CONEXIÓN AL SISTEMA ELÉCTRICO DEL VEHÍCULO. WESTIN RECOMIENDA DEJAR LA INSTALACIÓN EN MANOS DE UN PROFESIONAL.**

**NOTA: EVITE ÁREAS CON EXCESO DE CALOR, VIBRACIÓN, PRESIÓN O ROTACIÓN AL INSTALAR EL ARNÉS EN EL VEHÍCULO. PRECAUCIÓN: SIEMPRE USE UNA FUENTE DE ALIMENTACIÓN ELÉCTRICA POSITIVA (+).**

**INSTRUCCIONES DE INSTALACIÓN (ACCESORIOS DE WESTIN):**

1. Retire el contenido de la caja y verifique que ninguna pieza se haya dañado. Verifique que no falte ninguna pieza. Lea las instrucciones completamente antes de comenzar.
2. Una las luces a las lengüetas del montaje situadas en el accesorio del extremo delantero. Alinee y apriete cuidadosamente.
3. Una el cableado por diagrama (véase el cuadro 1).

**INSTRUCCIONES DE INSTALACIÓN (ACCESORIO DEL VEHÍCULO):**

1. Seleccione una localización conveniente que no obstruya los faros ni dé vuelta a indicadores.
2. Utilice el soporte de montaje de la lámpara como plantilla para marcar localizaciones del orificio.
3. Verifique las localizaciones de la lámpara antes de perforar. Orificios del taladro para las localizaciones de cada lámpara
4. Una las lámparas. Alinee y apriete con seguridad.
5. Una el cableado por diagrama (Véa Figura 1).

**NOTE : NE TOUCHEZ PAS** les ampoules avec les mains nues. Les huiles des doigts produiront des points chauds qui diminueront la durée de l'ampoule. Employez toujours un tissu mou propre pour nettoyer ou manipuler des ampoules d'halogène.

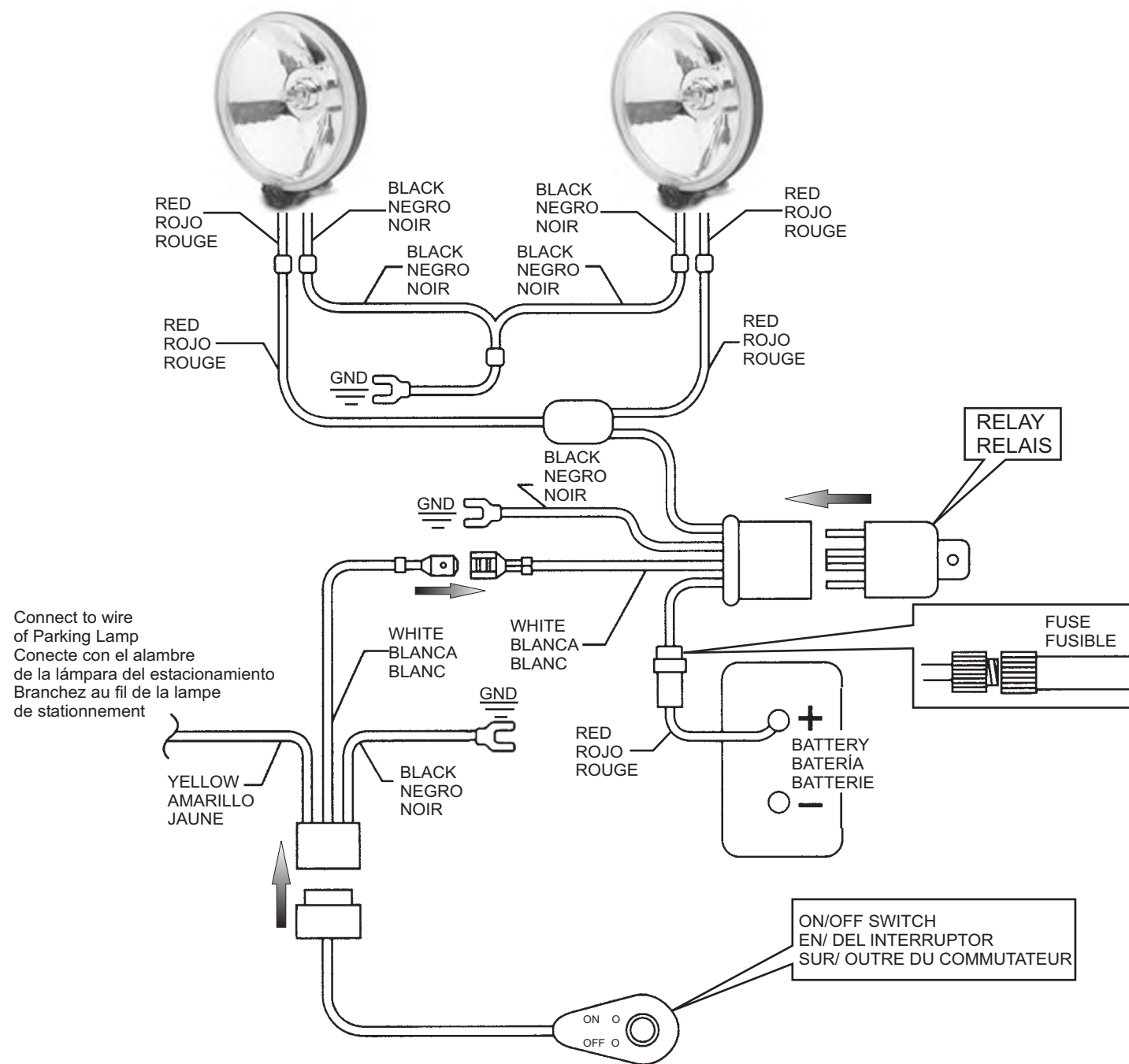
**MISE EN GARDE: L'INSTALLATION DU FAISCEAU DE CÂBLAGE NÉCESSITE L'ÉPISSAGE DU SYSTÈME ÉLECTRIQUE DU VÉHICULE. WESTIN RECOMMANDE QUE L'INSTALLATION SOIT EFFECTUEE PAR UN PROFESSIONNEL. NOTA : ÉVITEZ LES ZONES DE CHALEUR INTENSE, LES VIBRATIONS, LE PINCEMENT OU LA ROTATION LORS DU MONTAGE DU FAISCEAU AU VEHICULE. ATTENTION TOUJOURS UTILISER UNE SOURCE D'ALIMENTATION POSITIVE PROTEGEE PAR UN FUSIBLE (+).**

**INSTRUCTIONS D'INSTALLATION (ACCESSOIRES DE WESTIN) ::**

1. Enlevez le contenu de la boîte et vérifiez pour tout dommage. Vérifiez que toutes les pièces y sont. Lisez complètement les instructions avant de commencer.
2. Attachez les lumières aux languettes de bâti situées sur l'accessoire d'embout avant. Soigneusement alignez et serrez.
3. Attachez le câblage par tableau (voir le Figure 1).

**INSTRUCTIONS D'INSTALLATION (PIÈCE D'ASSEMBLAGE DE VÉHICULE) :**

1. Choisissez un endroit approprié qui n'obstruera pas des phares ou ne tournera pas des indicateurs.
2. Utilisez le support de lampe comme calibre pour marquer des endroits de trou.
3. Vérifiez les endroits de lampe avant de forer. Trous du foret pour des endroits de chaque lampe.
4. Attachez les lampes. Alignez et serrez solidement.
5. Attachez le câblage par tableau (Voir le Figure 1).



**FIGURE 1  
FIGURA 1**